

Guide d'installation

PLUVIOMÈTRE MÉTÉUS

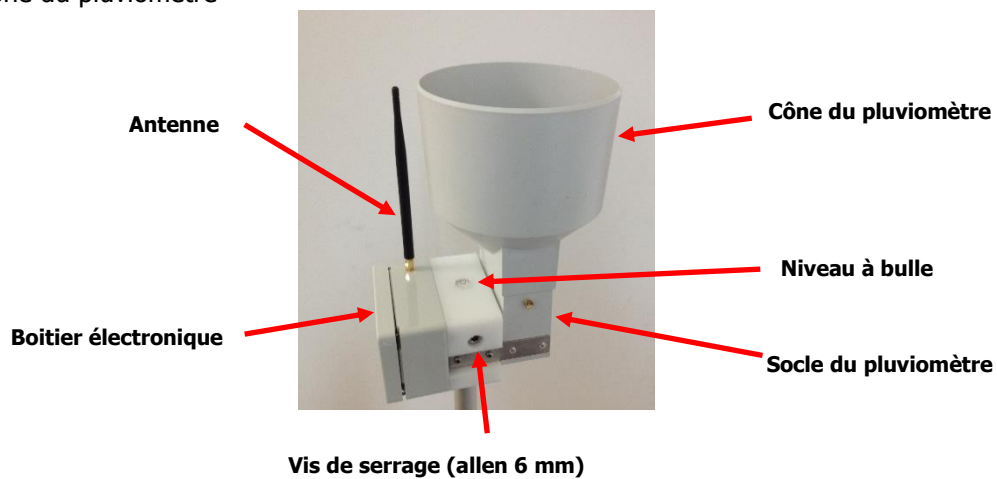
SOMMAIRE

1. CONTENU DU CARTON	4
2. INSTALLATION	5
2.1 Allumer le boîtier électronique (sortir du mode sommeil).....	5
2.1.1 <i>Le boîtier électronique</i>	5
2.1.2 <i>Allumer le pluviomètre</i>	5
2.2 Activer le GPS et la communication.....	5
2.2.1 <i>Installer temporairement le bloc pluviomètre</i>	5
2.2.2 <i>Activer le GPS et la communication</i>	6
2.3 Vérifier le bon fonctionnement de la cuillère du pluviomètre (optionnel)	6
2.4 Tester les piles (optionnel)	6
2.4.1 <i>Remplacer les piles</i>	6
2.5 Montage	7
2.5.1 <i>Mettre en place la vis d'ancrage</i>	7
2.5.2 <i>Monter le pied</i>	8
2.5.3 <i>Monter le bloc pluviomètre</i>	8
2.5.4 <i>Refermer le boîtier électronique</i>	8
3. RANGEMENT HIVERNAL	9
3.1 Démontez le pluviomètre	9
3.2 Mettre le pluviomètre en mode sommeil	9
3.3 Désinstaller l'ancrage	9
4. RECAPITULATIF	9

1. CONTENU DU CARTON



- ✓ Pied tubulaire de 100 cm
- ✓ Bloc Pluviomètre (prémonté et pré-raccordé) :
 - Boîtier électronique fermé (avec 3 piles LR6 alcalines incluses)
 - Support central avec niveau à bulle
 - Antenne
 - Socle du pluviomètre avec niveau à bulle
 - Cône du pluviomètre



- ✓ Système d'ancrage :
 - Vis d'ancrage de 55 cm
 - Vis de fixation à tête triangulaire
 - Chapeau en plastique avec couvercle
 - Barre de rotation (livrée à l'intérieur de la vis d'ancrage)



2. INSTALLATION

La procédure s'applique aussi bien à :

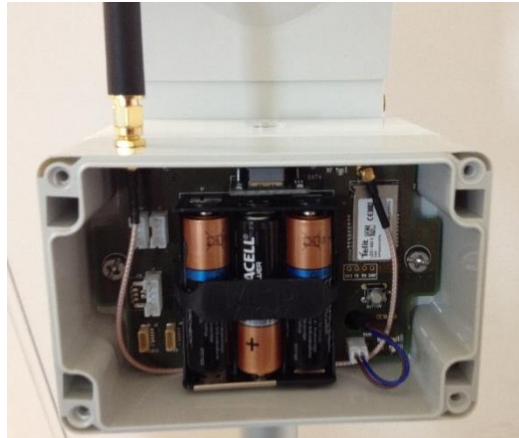
- l'installation initiale à réception du colis
- la réinstallation après remisage
- la réinstallation sur un nouvel emplacement

2.1 Allumer le boîtier électronique (sortir du mode sommeil)

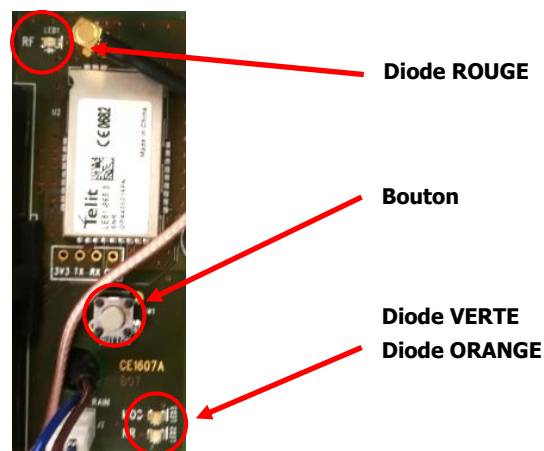
2.1.1 Le boîtier électronique

ÉTAPE 1 : ouvrir le boîtier électronique (dévisser les 4 vis)

ÉTAPE 2 : retirer le couvercle



Le pluviomètre est livré en mode sommeil et peut également avoir été mis en mode sommeil à la fin de la campagne précédente. (La consommation dans ce mode est complètement négligeable). Si le pluviomètre est en mode sommeil, il est nécessaire de l'allumer.



2.1.2 Allumer le pluviomètre

ÉTAPE 1 : appuyer environ 8 secondes (entre 5 et 15) sur le bouton > la diode VERTE émet un flash très court à chaque seconde

ÉTAPE 2 : relâcher le bouton > la diode VERTE s'allume et s'éteint

2.2 Activer le GPS et la communication

Cette étape est indispensable pour :

- vérifier la couverture Sigfox à l'emplacement exact de l'installation
- activer le GPS et localiser la pluviomètre automatiquement dans l'appli Météus

2.2.1 Installer temporairement le bloc pluviomètre

ÉTAPE 1 : garder le boîtier ouvert

ÉTAPE 2 : se rendre à l'emplacement prévu d'installation

ÉTAPE 3 : fixer temporairement le bloc pluviomètre sur le pied

ÉTAPE 4 : fixer le pied temporairement (ou le tenir en se baissant, pour éviter de perturber les communications)

2.2.2 Activer le GPS et la communication

ÉTAPE 1 : appuyer environ 8 secondes (entre 5 et 15) sur le bouton > la diode VERTE émet un flash très court à chaque seconde

ÉTAPE 2 : relâcher le bouton > la diode ROUGE clignote pendant environ une minute (localisation par le GPS) puis reste ensuite allumée de façon fixe pendant environ 1 min (vérification des connexions)

ÉTAPE 3 : vérifier ensuite que des données neuves apparaissent sur l'application Météus

2.3 Vérifier le bon fonctionnement de la cuillère du pluviomètre (optionnel)

Il est très simple de tester le bon fonctionnement de la cuillère :

ÉTAPE 1 : ôter le cône du pluviomètre.

ÉTAPE 2 : enfoncer environ 2 secondes la cuillère bien au fond, puis relâcher



ÉTAPE 3 : la diode ORANGE s'allume puis s'éteint

2.4 Tester les piles (optionnel)

Il est très simple de tester le niveau des piles :

ÉTAPE 1 : appuyer pendant environ 2 secondes sur le bouton > la diode VERTE émet un flash très court à chaque seconde

ÉTAPE 2 : relâcher le bouton

> si la diode VERTE clignote lentement 6 fois, le pluviomètre est en mode sommeil → *Voir la procédure pour allumer le pluviomètre*

> sinon, la diode VERTE s'allume 1 seconde, puis indique le niveau des piles :

- 5 flashes très courts : niveau maximal → piles neuves
- 1 flash très court : niveau minimal → piles à changer

2.4.1 Remplacer les piles

ÉTAPE 1 : utiliser 3 piles neuves alcalines NON rechargeables LR6 (= Type AA) (1.5 V), facilement disponibles dans le commerce

ÉTAPE 2 : repositionner la languette qui maintient les piles en place

ÉTAPE 3 : le pluviomètre redémarre automatiquement



Après un changement de piles, les données horaires de l'heure en cours et les données journalières de la journée en cours ne sont pas disponibles.

2.5 Montage

2.5.1 Mettre en place la vis d'ancrage

Il est conseillé de mettre en place la vis d'ancrage seulement après l'activation réussie de la communication (validation de la bonne couverture Sigfox).

ÉTAPE 1 : enfiler la barre de rotation dans les deux trous en haut de la vis d'ancrage



ÉTAPE 2 : visser la vis d'ancrage dans le sol, tout en appuyant sur la barre de rotation avec une main de chaque côté



ÉTAPE 3 : lorsque la vis d'ancrage est enfoncée à moitié, corriger sa verticalité

ÉTAPE 4 : insérer le chapeau dans le haut de la vis d'ancrage

ÉTAPE 5 : insérer le pied jusqu'au fond de la vis d'ancrage



ÉTAPE 6 : vérifier la verticalité du pied avec un niveau ou à l'aide du niveau à bulle du bloc pluviomètre

ÉTAPE 7 : pousser horizontalement sur la vis d'ancrage pour corriger la verticalité

ÉTAPE 8 : finir de visser la vis d'ancrage dans le sol (avec la barre de rotation) jusqu'à ce qu'elle dépasse seulement de quelques centimètres

2.5.2 Monter le pied

ÉTAPE 1 : insérer le chapeau en plastique dans le haut de la vis d'ancrage

ÉTAPE 2 : insérer le pied jusqu'au fond de la vis d'ancrage

ÉTAPE 3 : fixer le pied dans la vis d'ancrage en serrant la vis à tête triangulaire (la bloquer à la main)

2.5.3 Monter le bloc pluviomètre

ÉTAPE 1 : insérer le bloc pluviomètre en haut du pied

ÉTAPE 2 : le fixer avec la vis latérale à l'aide d'une clé allen



ÉTAPE 3 : vérifier l'horizontalité du bloc pluviomètre à l'aide de son niveau à bulle

ÉTAPE 4 : corriger si nécessaire son horizontalité en le tournant sur le pied et en l'inclinant légèrement grâce au jeu autour du pied, avant de serrer la vis latérale

ÉTAPE 5 : il est possible de répéter à ce moment l'étape 2 pour valider le bon fonctionnement final avant de quitter le site

2.5.4 Refermer le boîtier électronique

ÉTAPE 1 : remplacer le sachet de déshydratant (ou un nouveau sachet si nécessaire) à l'intérieur du boîtier

ÉTAPE 2 : fixer le couvercle par ses 4 vis (imperdables)

ÉTAPE 3 :



3. RANGEMENT HIVERNAL

3.1 Démonter le pluviomètre

En fin de campagne, il est possible de démonter le pluviomètre et de le remiser :

ÉTAPE 1 : retirer le bloc pluviomètre, en dévissant légèrement sa vis latérale avec une clé allen

ÉTAPE 2 : retirer le pied de la vis d'ancrage (après avoir dévissé légèrement la vis à tête triangulaire)

3.2 Mettre le pluviomètre en mode sommeil

Si le pluviomètre va être remis plusieurs mois, il est souhaitable de le mettre en mode sommeil, pour préserver la durée de vie des piles (la consommation en mode sommeil est complètement négligeable) :

ÉTAPE 1 : appuyer sur le bouton pendant 20 secondes (plus de 15) > la diode VERTE émet un flash très court à chaque seconde

ÉTAPE 2 : relâcher le bouton > la diode VERTE s'allume puis s'éteint

3.3 Désinstaller l'ancrage

Il est possible de laisser la vis d'ancrage en place (fermer le couvercle du chapeau en plastique pour le protéger de l'eau).

S'il est prévu d'installer le pluviomètre à un autre emplacement, désinstaller la vis d'ancrage :

ÉTAPE 1 : dévisser la vis d'ancrage à l'aide de la barre de rotation

ÉTAPE 2 : la remiser avec le pluviomètre en vue d'une future installation à un autre emplacement

4. RECAPITULATIF

	MISE EN SERVICE	ALLUMER	8 sec.	1 clignotement ★
		ACTIVER GPS & COMMUNICATION	8 sec.	Clignotements 2 min ★▶▶▶▶▶▶▶★ Vérifier les données sur l'application <u>Météus</u>
		VERIFIER PLUVIO	Appuyer sur la cuillère 2 sec.	1 clignotement ★
	ARRET	METTRE EN SOMMEIL	20 sec.	1 clignotement ★
	TEST	NIVEAU DES PILES	2 sec.	5 éclairs = <u>Niv. Maxi</u> 1 éclair = <u>Niv. mini</u> 6 clignotements = <i>en sommeil</i>